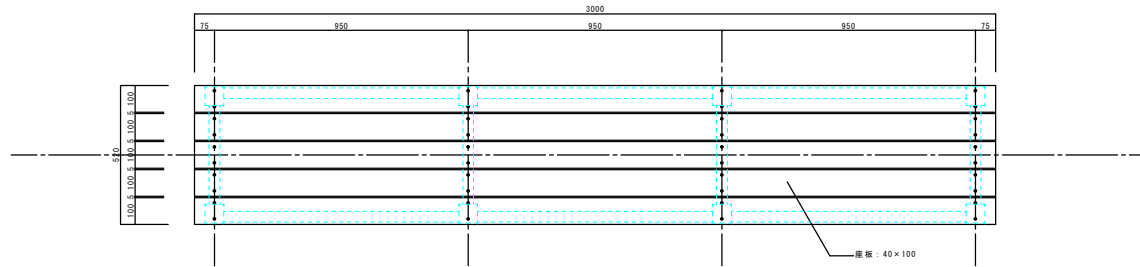


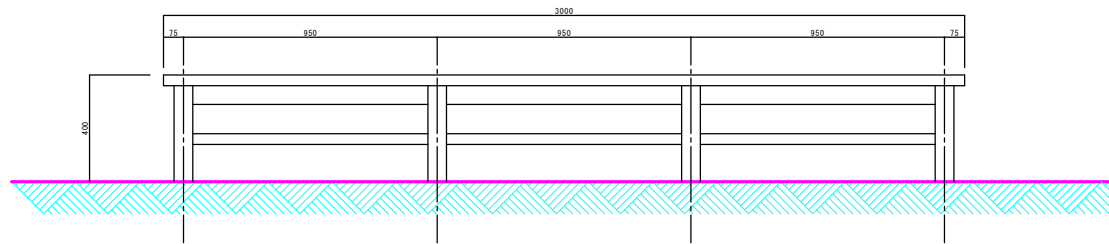
高耐久性木材(ハードウッド)

ベンチ

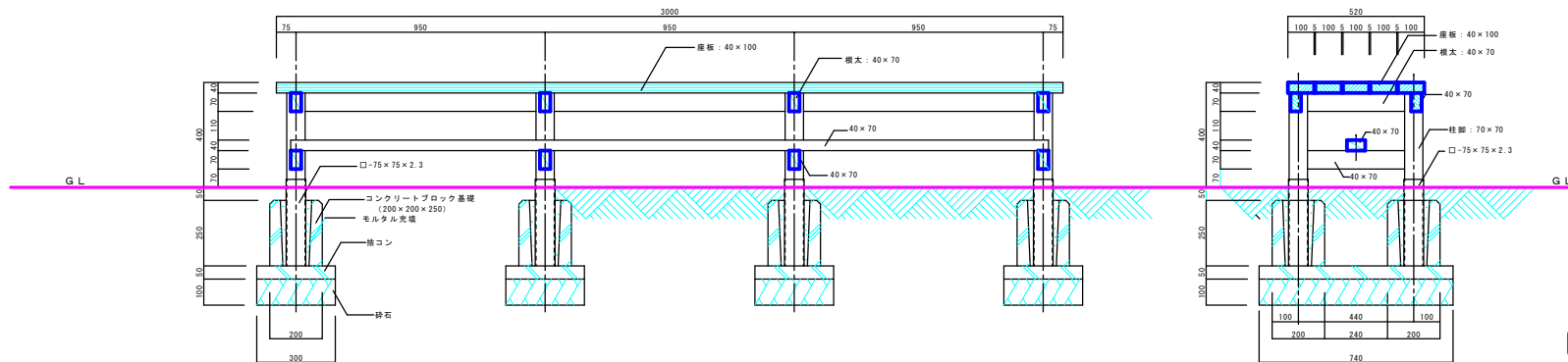
平面図 S = 1/10



立面図 S = 1/10



断面図 S = 1/10



特記事項

1. 使用木材はグリーンハート材とする。
2. 木材仕上がり寸法誤差は±3%以内とし、角部は面取りを施す。
3. 組立用ボルト、ナット、座金は全てSUS製とする。

15年保証内容

1. 腐食については15年保証とします。
2. トゲささくれの発生について15年保証とします。
3. トゲささくれによる怪我についてはPL保険の対象となります。

ビオトープ工法会

株式会社 創景